

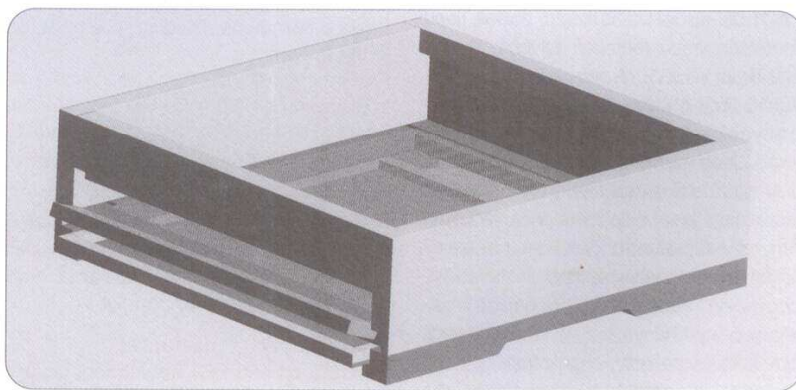
Diagnostické dno Optimal – kočovné (podmet 10 cm)

Ing. Květoslav Čermák, CSc., Doc. Vladimír Ptáček, CSc.

V tomto čísle přinášíme další zasítované dno, tentokrát pro úlový systém Optimal, který je charakteristický čtvercovým půdorysem a využívá rámkovou délku 420 mm. Spoluautory úlového systému jsou Ing. Květoslav Čermák, CSc. a Doc. Vladimír Ptáček, CSc. Předložené plánky dna jsou vytvořeny na základě popisu zveřejněného na webu Optimalklubu: <http://www.optimalklub.cz>.

Úlové dno je řešeno jako kočovné, tedy s 10 cm vysokým podmetem a se spodním větráním. Uzavírání větracího pletiva je zásuvkou odspodu. Díky této konstrukci je možné pohodlně bez kontaktu se včelami sledovat spád roztoče kleštica včelího. Zásuvka se zasouvá do drážek v nohách odzadu, její polohu vpředu vymezují zarážky ze dvou mezemíků. Zásuvka (sololit) musí být dokonale natřena, aby neměnila rozměry, lépe je impregnovat ji parafinem.

Výroba dna je poměrně jednoduchá, vyžaduje však polotovary (desky a hranolky) s polodrážkami či drážkami. Čelo dna doporučujeme spojit s bočními stěnami vodovzdorným lepidlem (epoxid, Duvilax, apod.) + 4 vruty 5,0 x 60. Zadní víčko je dobré pojistit na dvou nebo třech místech skobíčkou se závitem. Jako u všech předchozích den lze pro zasítování použít buď pozinkované (nebo lépe nere-



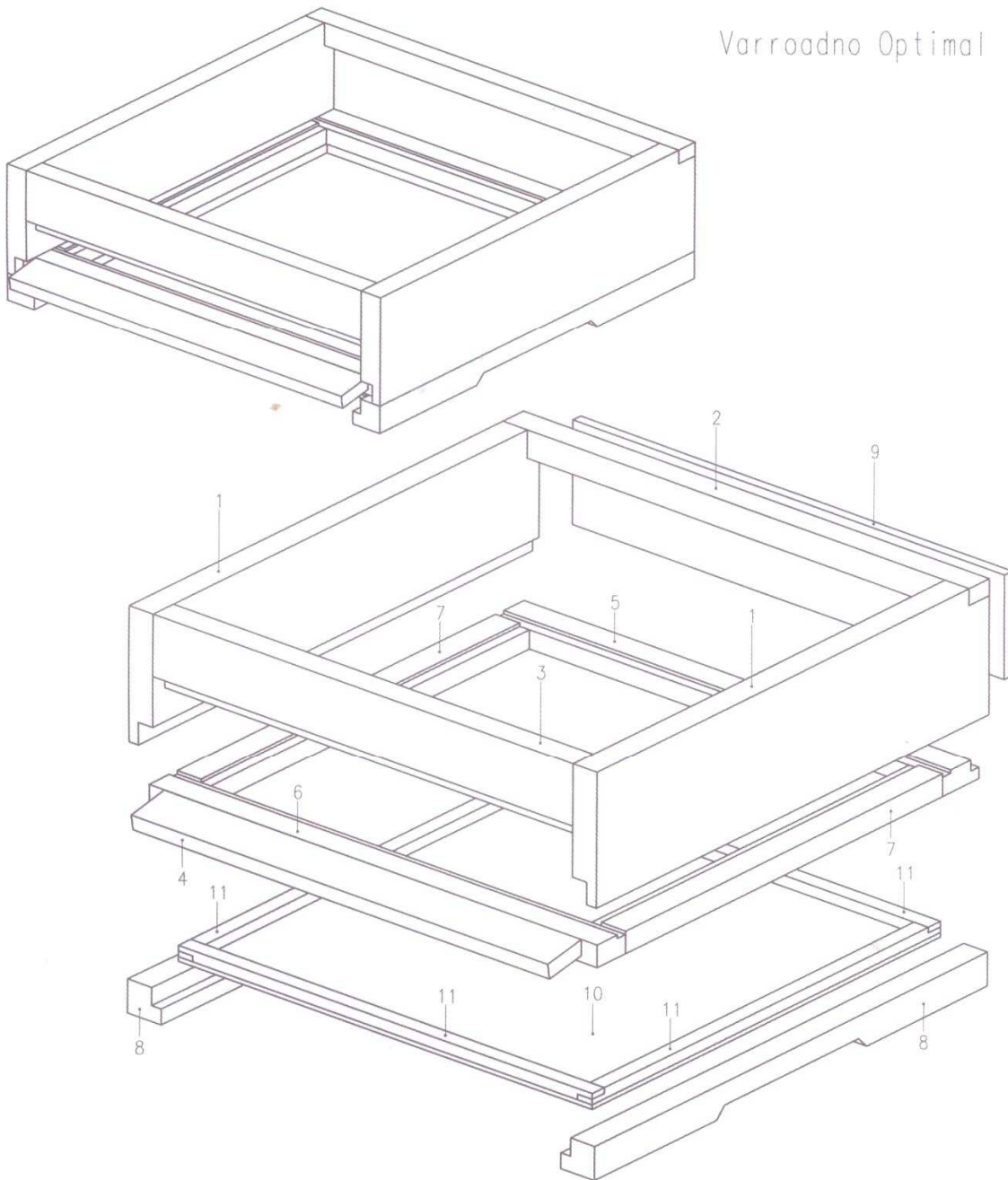
Optimal kočovné dno

zové) pletivo s oky s roztečí 3,5 x 3,5 nebo 4,0 x 4,0 mm. Doporučujeme důkladně nátěrem ošetřit zejména hranolky sloužící jako noha (díl 8), které jsou v přímém styku s podstavcem a jsou vystaveny nejvíce vlhkosti. Alternativně ověřujeme impregnaci

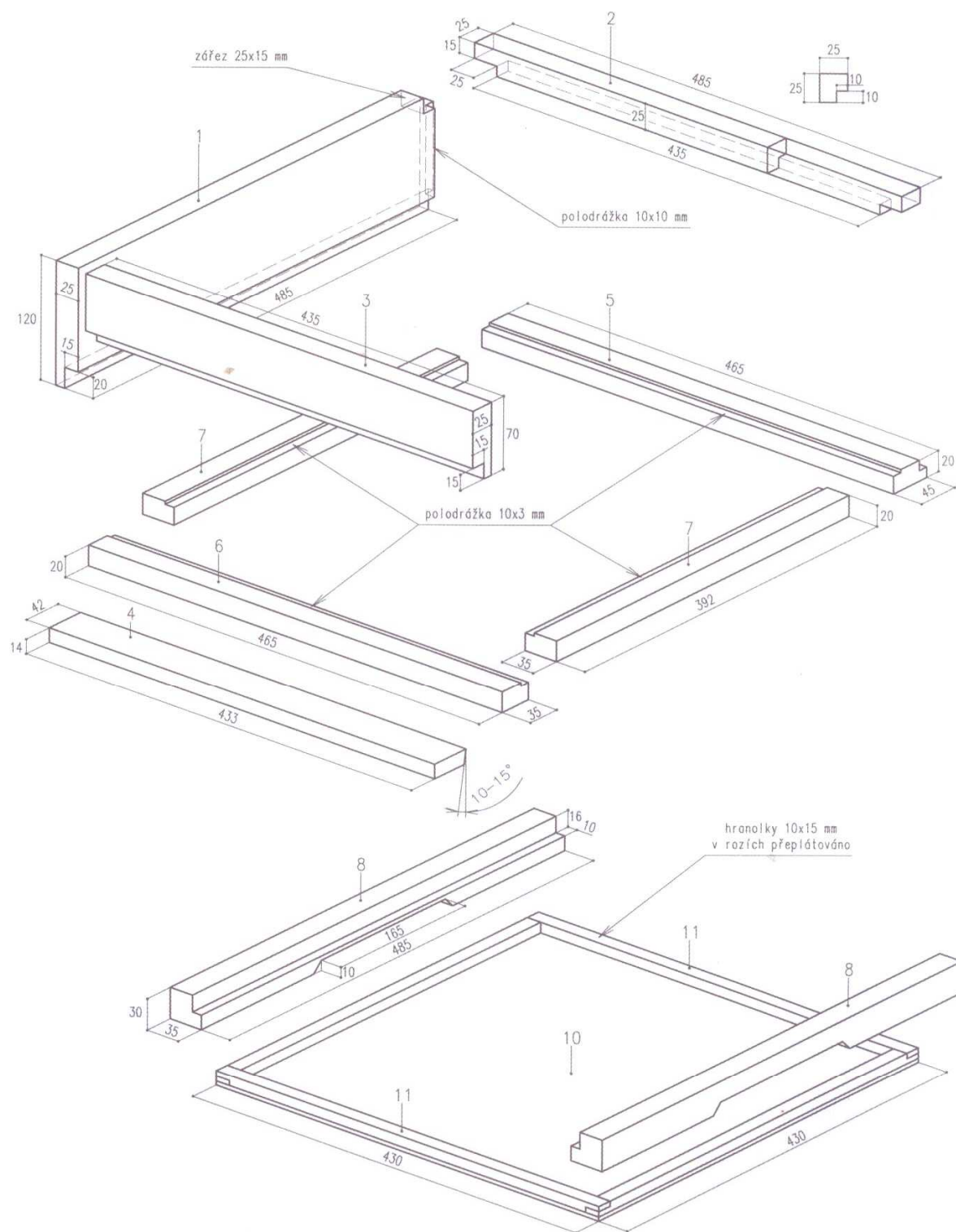
celého dna horkým parafinem (první rok v provozu). Autoři doporučují dále do dna vyrobít i tzv. stavební uzávěrou, aby včely ve vysokém podmetu dna nestavěly na divoko dílo. Jedná se o rošt z latěk o průřezu 20 x 6 mm.



Varroadno Optimal



Díl	Rozměry	Úprava	Kusů/dno
1	Stěna boční 485 x 120 x 25	polodrážka 15 x 20 dole, polodrážka 10 x 10 vzadu, zářez 25 x 15 vzadu nahoře (pro zadní hranol)	2
2	Hranol zadní 485 x 25 x 25	podélně polodrážka 10 x 10, konce 25 x 10	1
3	Stěna přední 435 x 70 x 25	polodrážka 15 x 15	1
4	Leták 433 x 42 x 14	1 hranu (pro závěs) sešikmit kvůli sklonu letáku	1
5	Rám – zadní díl 465 x 45 x 20	polodrážka 10 x 10 pro víčko, polodrážka 10 x 3 pro pletivo	1
6	Rám – přední díl 465 x 35 x 20	polodrážka 10 x 3 pro pletivo	1
7	Rám – boční díl 392 x 35 x 20	polodrážka 10 x 3 pro pletivo	2
8	Hranol – noha 485 x 35 x 30	podélná polodrážka 10 x 16 pro zásuvku, příčná drážka 165 x 10 pro popruh (při kočování)	2



	Díl	Rozměry	Úprava	Kusů/dno
9	Zadní víčko	450 x 92 x 10		1
10	Zásuvka – sololit	430 x 430		1
11	Zásuvka – hranolky	430 x 15 x 10	v rozích přeplátováno	4
12	Pletivo	415 x 415	rozteč drátů 3,5 x 3,5 mm	1
13	Závěs klavírový	délka 433	podélně ustříhnout asi 4 mm	1